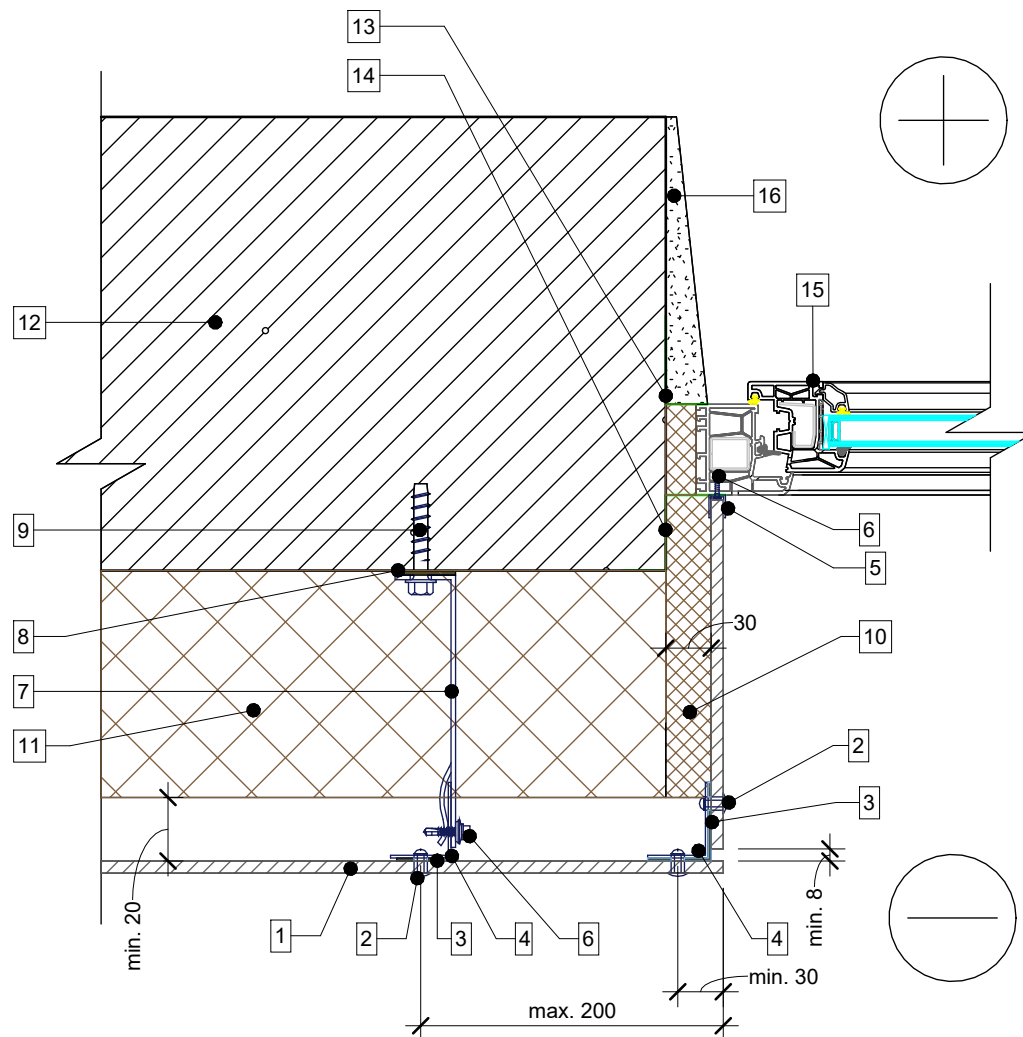



Pieslēgums logam

M 1:5



1. Fasādes plāksnes b= 8 mm
2. AL kniede
3. Melna grunts SikaTack Panel Primer vai ekvivalents, vai UV noturīga melna līmlenta uz Al profila
4. Al L-profils 50x40x1,8
5. Al U-profils 15x10,9x1,2
6. Pašgriezošā skrūve nerūsējošā tērauda
7. Al konsole 180x40x3 /70
8. Termostarpļika
9. Enkurs skrūve
10. Pretvēja akmens vates plāksnes b=30mm, $\lambda D \leq 0.035W/mK$
11. Siltumizolācija - akmens vates plāksnes b=150mm, $\lambda D \leq 0.035W/mK$
12. Sienas konstrukcija
13. Iekšējā gaisu un tvaiku izolējošā logu lēta
14. Ārējā hidroizolējošā un tvaiku filtrējošā logu lēta
15. PVC loga rāmis
16. Iekšējā apdare

	SIA Ceturtais stils Saieta laukums 2A, Madona, Madonas novads, LV-4801 Reģ.Nr. 55403015621, BRA Nr. 1200-R		Daudzdzīvokļu dzīvojamās mājas energoefektivitātes paaugstināšanas pasākumi	
	Būvniecības ierosinātājs: SIA "Madonas namsaimnieks"		Adrese: Raiņa iela 23A, Madona, Madonas nov., LV-4801	Stadija: BP
Būvproj.d.vad. J.Moris		01.08.2024.	Rasējums:	
Izstrādāja M.Bite		01.08.2024.	Pieslēgums logam	
			Mērogs 1:5	Dat:01.08.2024. Lapa: AR-20 Lapas: skat. AR-00